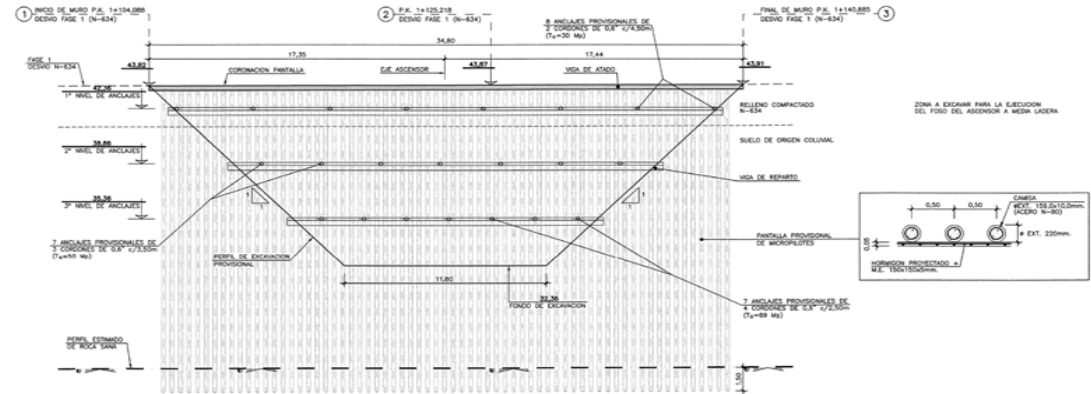
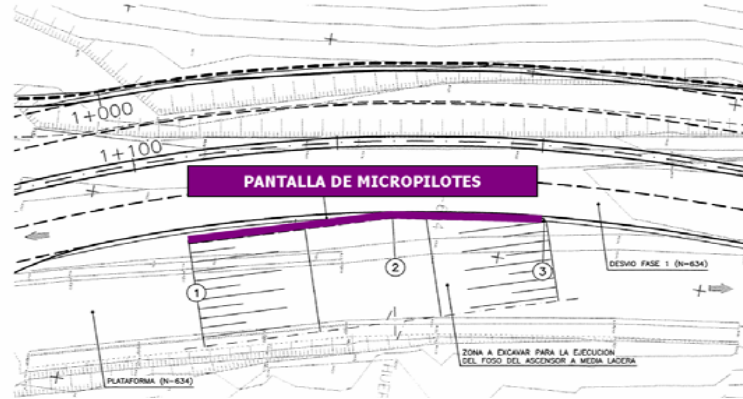
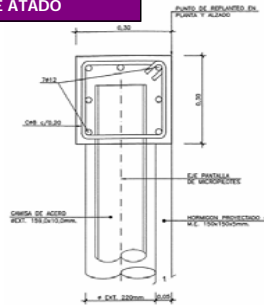


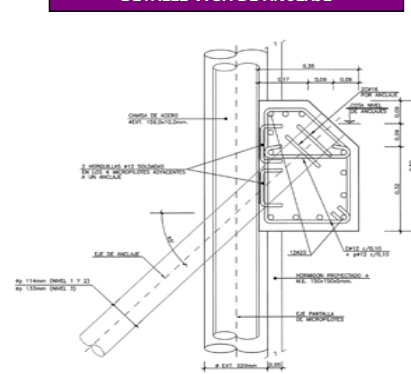
PANTALLA DE MICROPILOTES



DETALLE VIGA DE ATADO

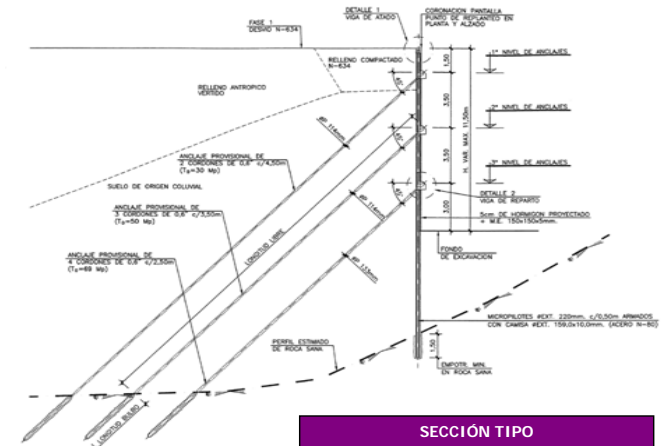


DETALLE VIGA DE ANCLAJE



COEF. CLIMATOLÓGICO	
0,9	
RENDIMIENTO	
P.Micropilote tipo 1	6 ud/día

		Unidades
PANTALLAS DE MICROPILOTE	TIPO 1	67 ud



SECCIÓN TIPO

TIPO	P.K. INICIAL	P.K. FINAL	LONGITUD	ANCLAJES	NOMBRE EQUIP	EQUIPOS	DÍAS	MESES
PANTALLA MICROPILOTE	1.104,088	1.140,89	34,80 m	22 anclajes provisionales	PM-1	1	12 días	0,6