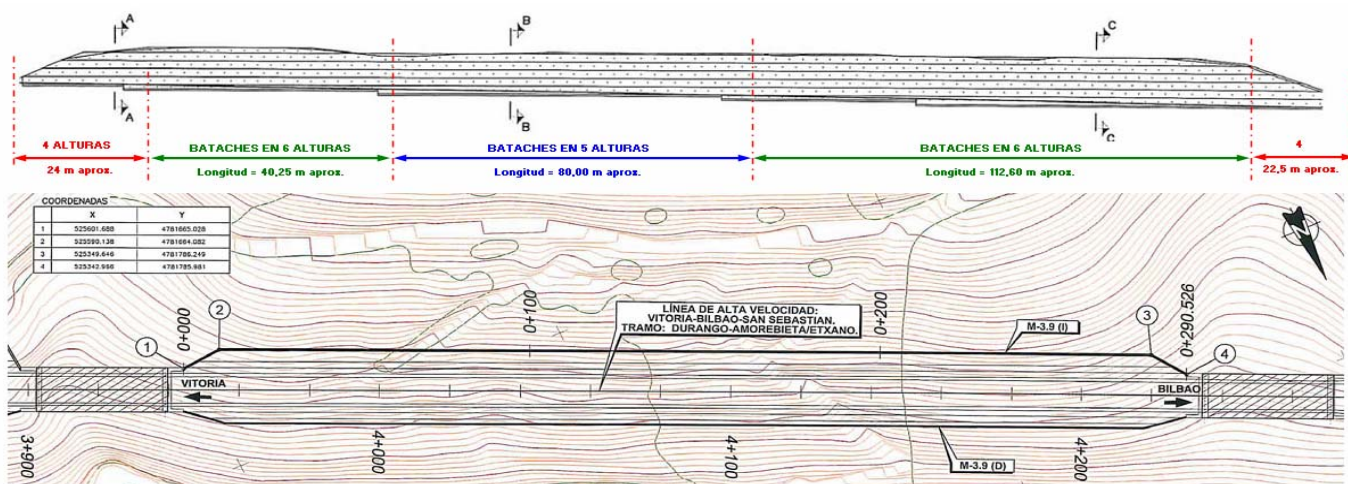


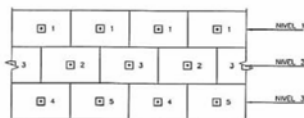
MURO DE BATACHES



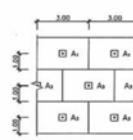
PROCESO CONSTRUCTIVO

EN PRIMER LUGAR SE JERARQUIZA LA JERARQUÍA DE MANTENIMIENTOS:  
- LA GEORRUPCIÓN DEL MURO ANCLADO SE HAZA POR BATACHES, MEDIANTE LAS SIGUIENTES FASES:

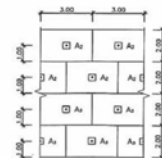
- FASE 1 - EXCAVACIÓN DE 3m DE PROFUNDIDAD MEDIANTE HORNOQUEDADO DE LOS BATACHES Y EJECUCIÓN DE ANCLAJES DEL NIVEL SUPERIOR.
- FASE 2 - EXCAVACIÓN DE BATACHES ALZADOS EN EL 2º NIVEL, ENTORNDO SEGUN LOS APIDOS MEDIANTE BATACHES DEL NIVEL SUPERIOR.
- FASE 3 - EXCAVACIÓN DE BATACHES PENDIENTES EN EL 2º NIVEL, HORNOQUEDADO BATACHES Y EJECUCIÓN ANCLAJES.
- FASE 4.5 Y SUCESIVAS - SE REPETIRAN LAS FASES 2 Y 3, HASTA ALCANZAR LA ALTURA DE MURO MARCADA EN LOS ALZADOS.



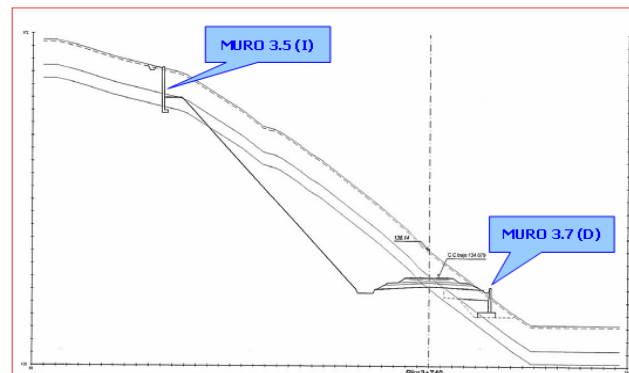
PROCESO CONSTRUCTIVO DE BATACHES ANCLADOS



DETALLE 2 ESCALA 1:100



DETALLE 3 ESCALA 1:100



COEFICIENTE CLIMATOLÓGICO **0,90**

(\*) 0,5 días para preparación de superficie + 1 día encofrado y ferrallado + 0,5 día hormigonado + 1,5 día desencofrado

	PREPARACIÓN	ENCOFRADO	FERRALLADO	HORMIGONADO	DESENCOFR.	RENDIMIENTO
BATACHES (*)	0,25	0,25	0,25	0,25	1	0,50 bataches/día
ANCLAJES	-	-	-	-	-	0,5 ud/h

MURO BATACHES

	ANCHURA BATACHE	LONGITUD TRAMO	Nº BATACHES EN ALTURA	Nº BATACHES TOTAL	RENDIMIENTO	EQUIPOS	RENDIM. DIARIO	TIEMPO
EN 4 ALTURAS	3,00 m	24,00 m	4 ud	32 ud	0,50 ud/h	4	2,00 ud/día	18 días
EN 6 ALTURAS	3,00 m	40,25 m	6 ud	81 ud	0,50 ud/h	4	2,00 ud/día	45 días
EN 5 ALTURAS	3,00 m	80,00 m	5 ud	134 ud	0,50 ud/h	4	2,00 ud/día	75 días
EN 6 ALTURAS	3,00 m	112,60 m	6 ud	226 ud	0,50 ud/h	4	2,00 ud/día	126 días
EN 4 ALTURAS	3,00 m	22,50 m	4 ud	30 ud	0,50 ud/h	4	2,00 ud/día	17 días

ANCLAJES

	Nº ANCLAJES	RENDIMIENTO	EQUIPOS	RENDIMIENTO DIARIO	TIEMPO
EN 4 ALTURAS	32 ud	0,50 ud/h	1	4 ud/día	9 días
EN 6 ALTURAS	81 ud	0,50 ud/h	1	4 ud/día	23 días
EN 5 ALTURAS	134 ud	0,50 ud/h	1	4 ud/día	38 días
EN 6 ALTURAS	226 ud	0,50 ud/h	1	4 ud/día	63 días
EN 4 ALTURAS	30 ud	0,50 ud/h	1	4 ud/día	9 días

