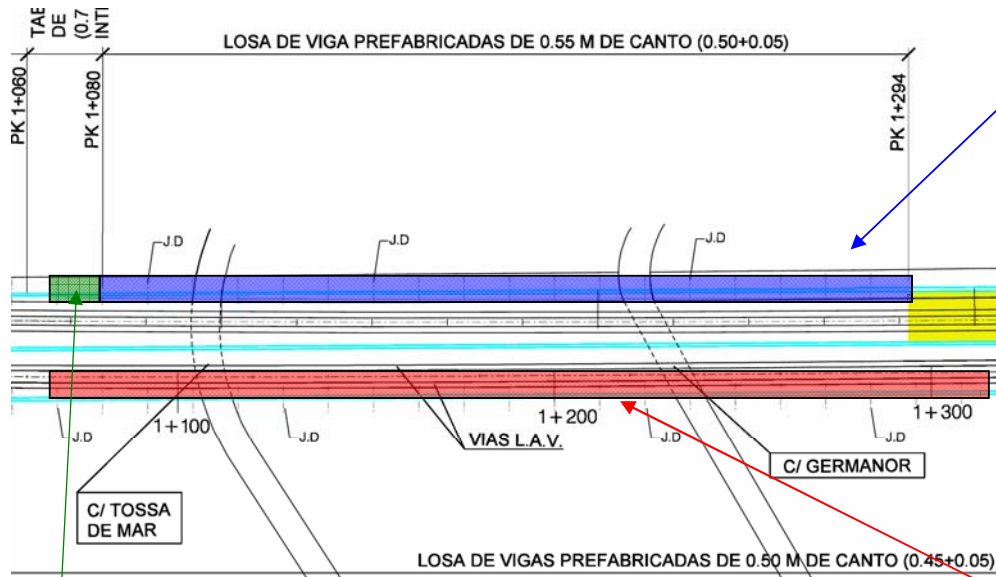
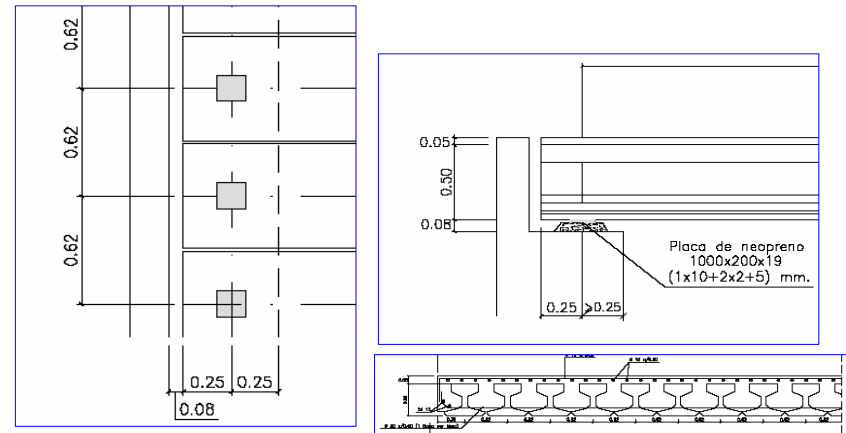


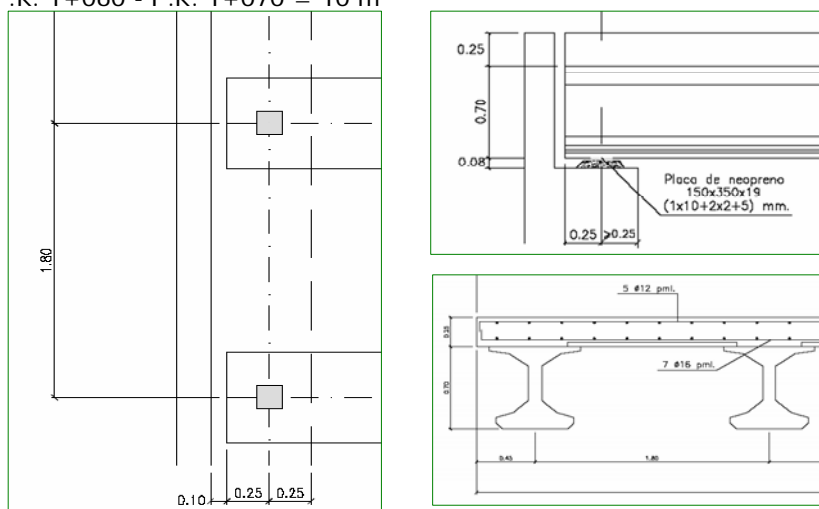
LANZAMIENTO DE VIGAS



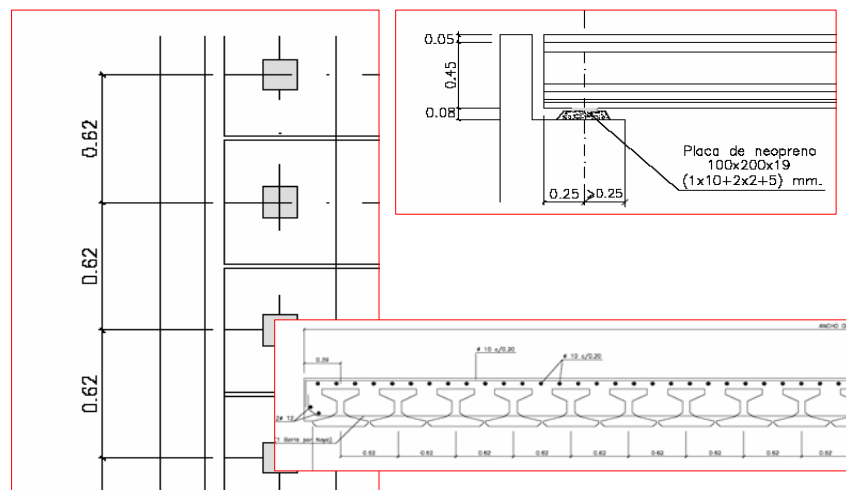
1. LOSA DE VIGAS DE 0,55 m DE CANTO = 0,50 + 0,05 m
 P.K. 1+080 - P.K. 1+294 = 214 m



2. TABLERO VIGAS DOBLE T DE 0,95 m DE CANTO = 0,70 + 0,25 m
 P.K. 1+060 - P.K. 1+070 = 10 m



3. LOSA DE VIGAS DE 0,50 m DE CANTO = 0,45 + 0,05 m
 P.K. 1+070 - P.K. 1+460 = 390 m



CALCULO DE TIEMPOS DE COBERTURA (SIN INCLUIR PREPARACIÓN MUROS)

RENDIMIENTO	
COLOCACIÓN VIGA	
Vigas > 0,8	2 vigas/día
Vigas < 0,8	3 vigas/día
TABLEROS VIGAS PREFABRICADAS	
ENCOFRADO	
- Camión con caja y grúa auxiliar	- 1 capataz
- Módulos de encofrado	- 2 oficial 1º
- Equipo auxiliar de encofrado	- 1 peones
Ordinario: 60 m³/día; Perdido: 100 m³/día	
COLOCACIÓN DE ARMADURAS	
- Camión con caja y grúa auxiliar	- 4 Oficiales 1º
- Cizalla eléctrica para ferralla	- 8 Peones
- Dobladora	
5.000 kg/día	
HORMIGONES	
- Autohormigonera	- 1 Capataz
- Grupo electrógeno	- 2 Oficial 1º
- Bomba de hormigonado	- 2 peones
- Vibrador de aguja	
60 m³/día	
COLOCACIÓN DE VIGAS	
- Camiones con grúa telescópica	- 2 Cond. de grúa
- Viga balancin	- 1 Capataz
	- 1 Oficial
	- 3 Peones
60 ml/día	

ZONA CULATONES						
P.K. Inicial	P.K. Final	Longitud	Tipo viga	Separación	Nº vigas	Días
P.K. 1.935,5	P.K. 2.024,5	89,0 m	I 0.70	2,394 m	38 ud	13 días
P.K. 2.024,5	P.K. 2.033,4	8,9 m	I 0.60	2,075 m	5 ud	2 días
P.K. 2.033,4	P.K. 2.040,0	6,6 m	I 0.80	1,933 m	4 ud	2 días
P.K. 2.040,0	P.K. 2.060,0	20,0 m	I 0.70	2,412 m	9 ud	3 días
P.K. 2.060,0	P.K. 2.080,5	20,5 m	I 0.60	2,487 m	9 ud	3 días

ZONA L.A.V.						
P.K. Inicial	P.K. Final	Longitud	Tipo viga	Separación	Nº vigas	Días
P.K. 1.070,0	P.K. 1.460,0	390,0 m	I 0.45	2,394 m	163 ud	55 días
P.K. 1.460,0	P.K. 1.495,0	35,0 m	I 0.80	2,075 m	17 ud	9 días
P.K. 1.509,0	P.K. 1.590,4	81,4 m	I 0.80	2,075 m	40 ud	20 días
P.K. 1.682,5	P.K. 1.840,0	157,6 m	I 0.60	2,075 m	76 ud	26 días
P.K. 1.900,0	P.K. 2.080,5	180,5 m	I 0.80	2,075 m	87 ud	44 días
P.K. 2.189,3	P.K. 2.413,0	223,7 m	I 0.45	2,487 m	90 ud	30 días

ZONA RENFE						
P.K. Inicial	P.K. Final	Longitud	Tipo viga	Separación	Nº vigas	Días
P.K. 1.070,0	P.K. 1.080,0	10,0 m	I 0.70	2,394 m	5 ud	2 días
P.K. 1.080,0	P.K. 1.294,0	214,0 m	I 0.50	2,075 m	104 ud	35 días
P.K. 1.514,0	P.K. 1.541,4	27,4 m	I 0.90	2,075 m	14 ud	7 días
P.K. 1.557,7	P.K. 1.590,4	32,7 m	I 0.90	2,075 m	16 ud	8 días
P.K. 1.682,5	P.K. 1.693,5	11,1 m	I 1.00	2,075 m	6 ud	3 días
P.K. 1.693,5	P.K. 1.840,0	146,5 m	I 1.20	2,487 m	59 ud	30 días
P.K. 2.033,4	P.K. 2.080,5	47,1 m	I 0.90	3,487 m	14 ud	7 días
P.K. 2.189,3	P.K. 2.413,0	223,7 m	I 0.90	4,487 m	50 ud	25 días

Mediciones globales		Días	Nº EQUIPOS
Colocación de las vigas	(sumas)	324 días	3
Hormigón	13.305 m3	222 días	2
Ferrallado	1.519.105 Kg	304 días	3
Encofrados (1)	14.840 m2	247 días	2
Encofrados (2)	16.998 m2	170 días	2

(1) Encofrado en coronación de muros
 (2) Encofrado perdido en losas

Vemos que la duración mas restrictiva es la colocación de las vigas

Los equipos se distribuirán según las zonas indicadas en el Espacios - Tiempos